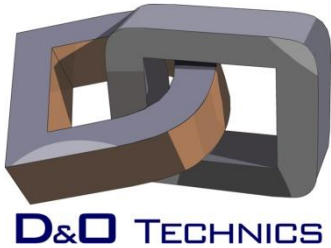


**PRODUCT PRESENTATIE :
BREAK TANKS CAT5**



- 1. Wat is het verschil tussen Een Breuktank (Breuktank) en de gekende terugslagkleppen**
- 2. Wat is het verschil tussen de verschillende categoriën 1 tot 5**
- 3. Wat is het doel van de breektank**
- 4. Toepassingen van de breektank**
- 5. Concurrentie en niet conforme units**

BEVEILIGINGSROOSTER						
BEVEILIGING		VLOEISTOFCATEGORIE				
		1	2	3	4	5
AA	Vrije uitloop boven rand	★	●	●	●	●
AB	Vrije uitloop met niet-ronde overloop	★	●	●	●	●
AC	Vrije uitloop met beluchte ondergedompelde voeding en overloop	★	●	●	-	-
AD	Vrije uitloop met injector	★	●	●	●	●
AF	Vrije uitloop met ronde overloop	★	●	●	●	-
AG	Vrije uitloop met overloop beproefd met vacuümtest	★	●	●	-	-
BA	Onderbreker met verschildrukzones, controleerbaar	●	●	●	●	-
CA	Onderbreker met verschildrukzones, niet-controleerbaar	●	●	●	-	-
DA	Beluchter met bewegende delen	○	○	○	-	-
DB	Atmosferische contactonderbreker met bewegend element	○	○	○	○	-
DC	Beluchter zonder bewegende delen	○	○	○	○	○
EA	Controleerbare keerklep	●	●	-	-	-
EB	Niet-controleerbare keerklep	Alleen voor sommige huishoudelijke toepassingen, zie afwijkingstabel (fig 5 - pg. 7)				
EC	Dubbele controleerbare keerklep	●	●	-	-	-
ED	Dubbele niet-controleerbare keerklep	Alleen voor sommige huishoudelijke toepassingen, zie afwijkingstabel (fig 5 - pg. 7)				
HA	Doorstroombeluchter voor slangaansluiting	●	●	○	-	-
HB	Anti-vacuümklep voor doucheslang	○	○	-	-	-
HC	Automatische omstelinrichting	Alleen voor sommige huishoudelijke toepassingen, zie afwijkingstabel (fig 5 - pg. 7)				
HD	Doorstroombeluchter met keerklep voor slangaansluiting	●	●	○	-	-
LA	Drukbelaste beluchter	○	○	-	-	-
LB	Drukbelaste beluchter met keerklep	●	●	○	-	-

Fig. 4

Algemene opmerkingen:

Beveiligingen meet een atmosferische ontlasting, b.v. BA,CA mogen niet gemonteerd worden waar rechtstreekse besmetting mogelijk is.

- Dekt het risico
- Dekt het risico indien $p = atm$
- ★ Is niet toepasbaar
- Dekt het risico niet

Waarom een Water Break Tank installeren?

Bepaalde instanties verbied het rechtstreeks aansluiten van pomp(en) op de waterleiding.

Wat is de reden ??

- Bv in UK zijn de waterleidingen in straat: Victoriaans
- Oude leidingen: nauwere doorlaat tgv corrosieve, ijzerophoping, vuil etc -> hogere druk nodig om leidingverlies op te vangen
- Meer water in korte tijd en of te kleine watertoevoer
- Contaminatie : CAT 5
- Actuele geïnstalleerde terugslagkleppen zijn niet 100% betrouwbaar

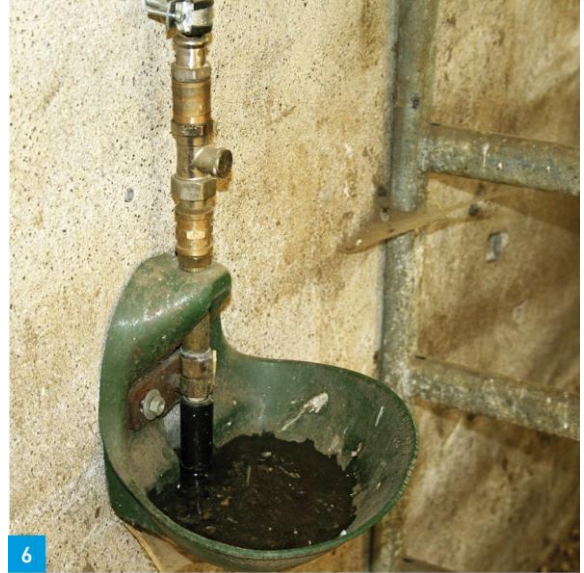
Toepassingen AB beveiliging

1. Tuinbouw : tuincentra, serres,...
2. Landbouw : koeien, paarden, varken, kippen
3. Irrigatie (pop up, grond aansluiting, muur beplanting)
4. Regenwater herbruik , bijvullen zwembad of hottub
5. Medische sector
 1. tandarts
 2. Dialyse (nieren)
 3. Sterilisatie machine
6. Industrie : reinigen van metaalconstructies, slachthuizen, ..
7. Hotels : industriële vaatwas machines, reinigings machines, steamers
8. Drukverhoger : huishoudelijk, commercieel, industrie
9. Vullen solar systemen met glycol
10. Gedompelde vulling of spoeling bad

Toepassingen AB beveiliging

11. Handsproeier bad of toilet of bidet
12. Spoelsysteem voor WC met tweede watercircuit
13. Water van vreemde herkomst (regenwater-putwater)
14. Luchtbevochtigers
15. Stoomproductie
16. Bijvullen van fontein of vijver dmv drinkwater
17. Brandweer voorzieningen met DSP koppeling
18. Bijvullen warmtepomp
19.

BREAKTANKS



BREAKTANKS

60 Bed Residential Home – Break Tank Calculations

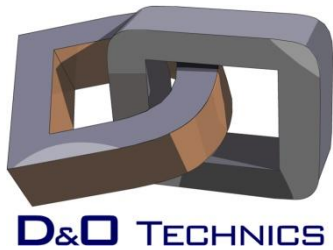
- 60 persons at 110 litres per person = 6,600 litres
- So we need a break tank with actual storage of 6,600 litres

GUIDE TO BREAK TANK SIZING

Provision of cold water storage to cover 24 hours interruption of mains supply (or check with Local Water Authority).

Type of building		Storage in litres
Dwelling houses		
and flats	per resident	90
Hostels	per resident	90
Hotels	per resident	135
Offices without canteens	per head	35
Offices with canteens	per head	45
Restaurants	per head	8
Day schools	per resident	27
Boarding schools	per resident	90
Nurses' homes and medical quarters	per resident	110

Table A



BREAKTANKS

TYPE AB

MINI DSCT

HOMEBOX

HECATON

POWERTANK

BOOSTERBOX *NEW*

COMBI DSCT

HYDROBOX

Vullen van de breaktank
dmv een vlotter,
horizontale inspuiting

TYPE AA

Vullen van de breaktank
dmv een elektro
magneetventiel boven de
tank, verticale inspuiting

BREAKTANKS

Wat moet vermeld staan op elke gekeurde breektank

1. Logo of naam van de fabrikant
2. Aanduiding of het gaat om een AB of AA beveiliging
3. Benaming DN of D (inlaat diameter)
4. Naar welke EN refereert men
5. Type, model van de breektank
6. Serie nummer
7. Welke attesten en referentie

MINI DSCT Type AB

met Calpeda NGXM 2 & Presflo (Pstart :1.5 bar)

D: 14 mm

EN13077

KIWA: K82825/01

Belgaqua :13/171/8a

Sn. 20150011

Uin- Uout : 1*230Volt

made in Belgium

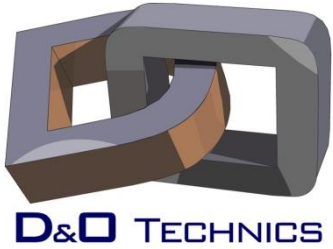
D & O TECHNICS bvba - Kleindriesstraat 6A - 9310 MELDERT

www.denoo-technics.be

BREKTTANKS

Alle breektanks vallen onder de categorie :
niet drinkbaar water





Actuele AB beveiligingen

BREAKTANKS

MINI DSCT

AB



Kenmerken:

Nuttige wateropslag in reservoir: 10 l

Vloer & wandmontage

Debiet : 2 m³/u @ 2 bar

On-Off regeling : presscontrol of andere



L : 500 mm

D : 300 mm

H : 660 mm

BREAKTANKS

MINI DSCT

AB

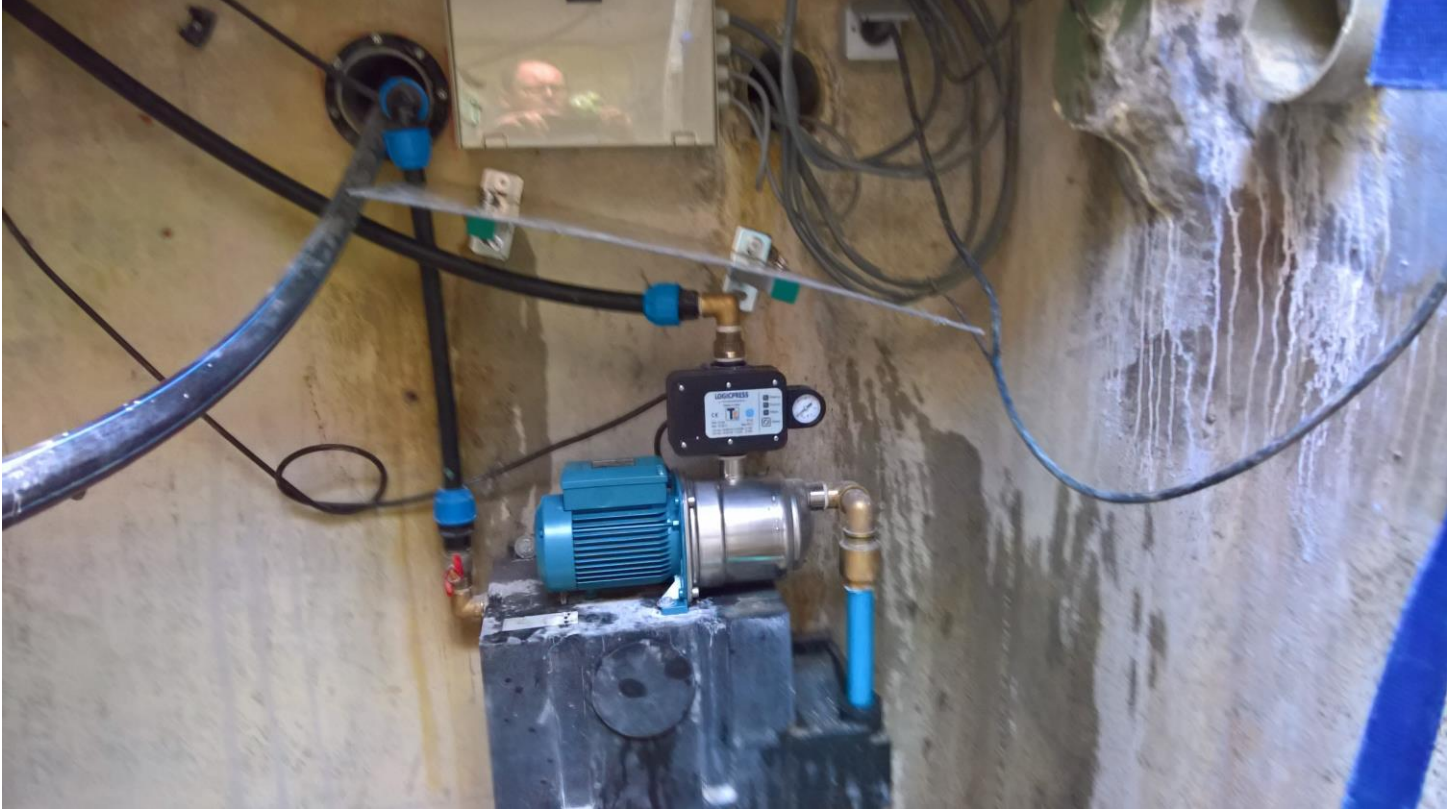


Omschrijving	materiaal	Wras n°	Fabrikant
Tank (zwart)	PE	1610560	D&O
Fitting	messaging		Valbrass
Vlotter	PA66	1409326	AUK muller
Vlotterbal (zwart)	PE foam		AUK muller
Buis (blauw)	Niron	1310519	NUPI (Italy)

BREAKTANKS



BREAKTANKS



BREAKTANKS

HOMEBOX M

AB



Kenmerken:

Nuttige wateropslag in tank: 57 l

Vloermontage

debiet : 3 m³/u @ 2,7 bar

On-Off regeling

Meercellige waterpomp



L : 500 mm

D : 300 mm

H : 1150 mm

BREAKTANKS

HOMEBOX LPM

AB



Kemerken:

Nuttige wateropslag in tank: 57 l

Vloermontage

Debiet : 3 m³/u @ 3 bar

On-Off regeling

Geruisloos : meercellige
onderwaterpomp



L : 500 mm

D : 300 mm

H : 1100 mm

BREAKTANKS

HECATON M

AB



Kenmerken:

Nuttige wateropslag in tank : 100 l

Vloermontage

debiet : 3 m³/u @ 2,7 bar

On-Off regeling

Meercellige waterpomp



L : 600 mm

D : 400 mm

H : 1200 mm

BREAKTANKS

AB

HECATON LPM



Kenmerken:

Nuttige wateropslag in tank : 100 L

Vloermontage

Debiet : 3 m³/u @ 3 bar

On-Off regeling

Geruisloos : meercellige
onderwaterpomp



L : 600 mm

D : 400 mm

H : 1200 mm

THONON HOTEL in BRUSSEL



BREAKTANKS

POWER TANK

AB

Kenmerken:

Nuttig wateropslag in tank : 125 l

Vloermontage

Debiet : 1,8 m³/u @ 3 bar

On-Off regeling



MAG NIET IN UK verkocht worden

POWERTANK

BREAKTANKS

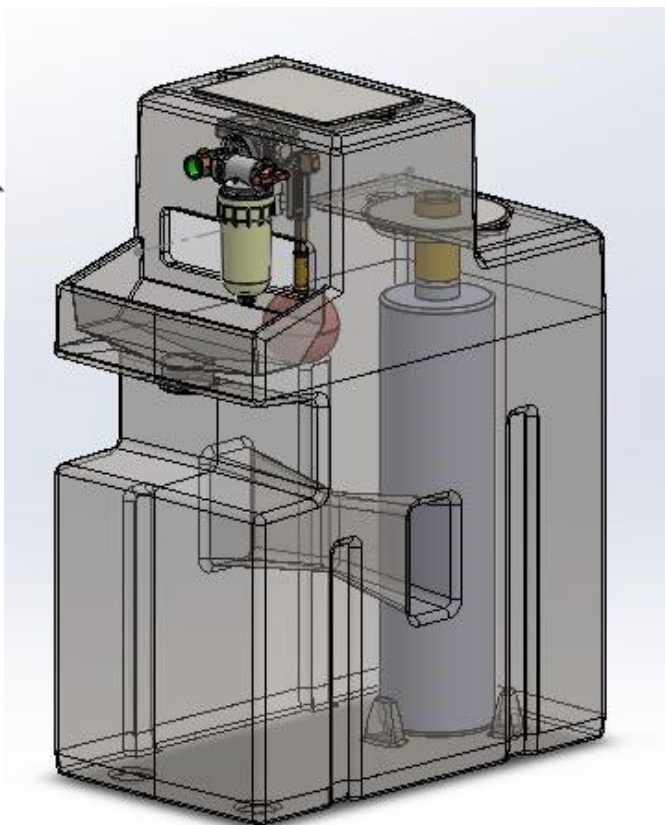


Can not be sold in UK

BREAKTANKS

BOOSTERBOX

AB



KENMERKEN:

Nuttige wateropslag: ± 100 l

Vloermontage

Debiet : $3\text{m}^3/\text{u}$ @ 3 bar

On-Off regeling of VFD

Maximum hoogte : 78 cm !!

GERUISLOOS

Inclusief voorfilter



L : 560 mm

D : 330 mm

H : 780 mm

BREAKTANKS

BOOSTERBOX

AB



L : 560 mm
D : 330 mm
H : 780 mm

BREAKTANKS

BOOSTERBOX

AB



L : 560 mm
D : 330 mm
H : 780 mm

BREAKTANKS

COMBI DSCT 1

AB



Kenmerken:

Nuttig wateropslag : 270 l

Vloermontage

Debiet : 5 m³/u @ 5,5 bar
VFD

Geruisloos : meercellige
onderwaterpomp



L : 500 mm

D : 600 mm

H : 1575 mm

BREAKTANKS

COMBI DSCT 3

AB



Kenmerken:

Nuttige wateropslag : 270 l

Vloermontage

Debiet : 6 m³/u @ 2,2 bar

On-Off regeling

Meercellige waterpomp



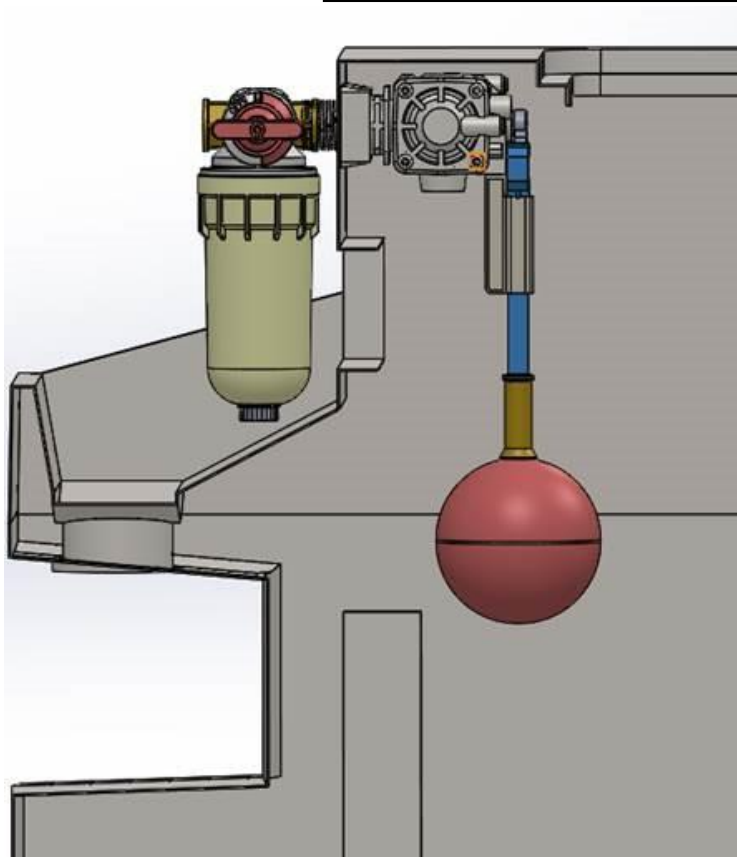
L : 500 mm

D : 600 mm

H : 1545 mm

BREAKTANKS

VLOTTER & FILTER



Kenmerken:

- Geen lekkages
- Sluit bij 0,5 bar
- Max druk : 10 bar
- Zeer compact
- Lange draadaansluiting $\frac{3}{4}$ "
- Verlengbare / instelbare arm
- Ingebouwde waterstraal regelaar

BREAKTANKS

HYDROBOX

AB

KENMERKEN:

Nuttige wateropslag: 250-500-750-1000 liter

Standaard op een pallet in PE

Ergonomische afmetingen : 700*900 mm

Overloop met 2 aansluitingen 75 mm + muggengaas in RVS

Groot mangat (reiniging) : 600*550 mm

Speciale helling op bodem tank (reiniging)

4 std ingebouwde tankaansluitingen in messing 2"-5/4"-6/4"



BREAKTANKS

AB

HYDROBOX



250 L



500 L



750 L



1000 L

BREAKTANKS

HYDROBOX

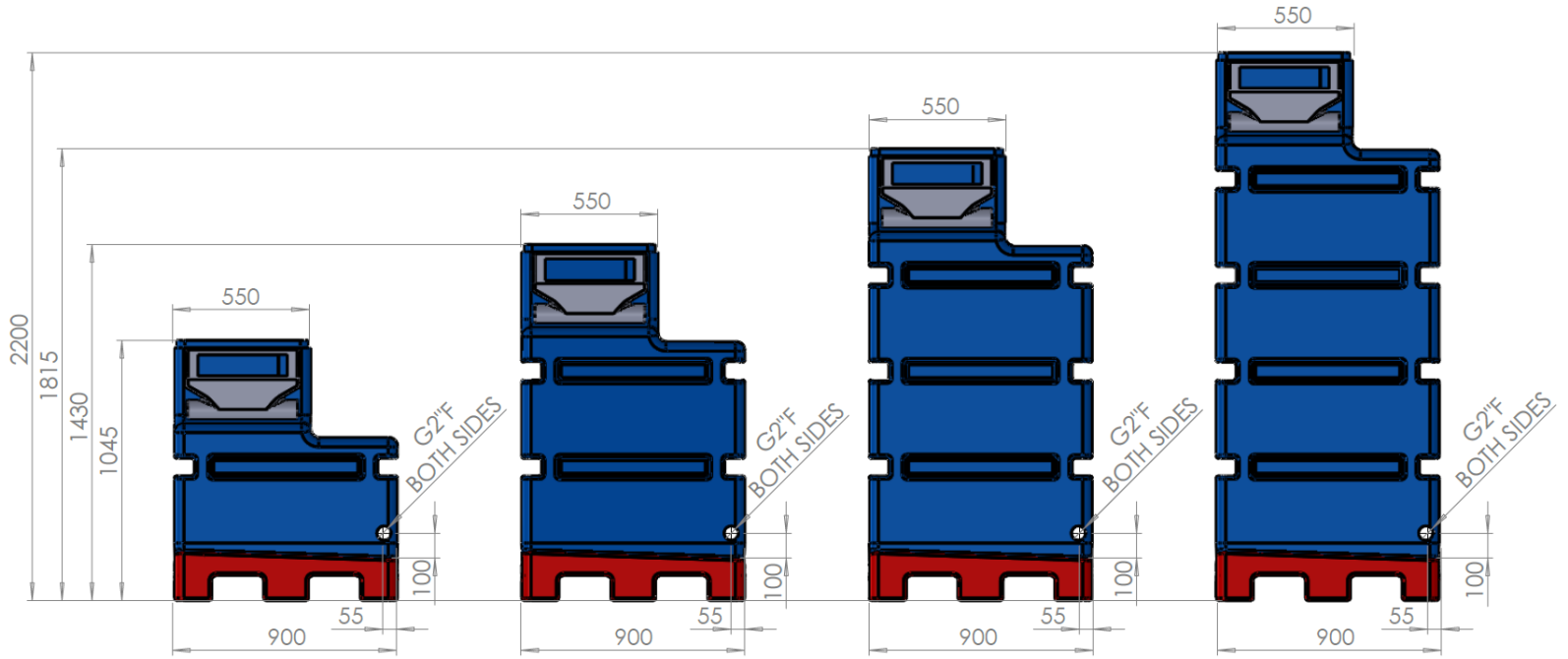
AB



BREAKTANKS

HYDROBOX

AB



BREAKTANKS

HYDROBOX

AB



BREAKTANKS

AB

HYDROBOX 1000 L



BREAKTANKS

HYDROBOX 750 L

AB



Disconnectiesysteem

HYDROBOX 750 L



BREAKTANKS

HYDROBOX 500 L

AB



BREAKTANKS

AB

MINI RAIN



Kenmerken:

Volautomatisch Regenwater omschakel systeem

Nuttige water opslag: 10 l

Muur montage

Debiet : 2 m³/u @ 3,4 bar

On-Off regeling : presscontrol



L : 500 mm

D : 300 mm

H : 660 mm

BREAKTANKS

AB

MINI RAIN



Kenmerken:

Volautomatisch Regenwater omschakel systeem

Nuttige water opslag: 10 l

Muur montage

Debiet : 2 m³/u @ 3,4 bar

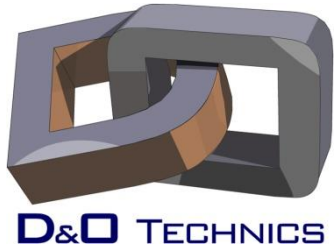
On-Off regeling : presscontrol



L : 500 mm

D : 300 mm

H : 660 mm



Types AA beveiliging

BREKKTANKS

AA



BREAKTANKS

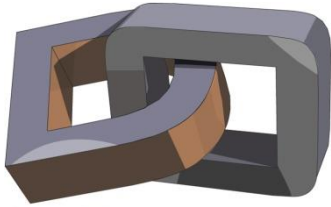
AA



BREAKTANKS

AA





D&O TECHNICS

**NIET conforme
breaktanks
Type AA – AB**

ZOEK DE FOUT(EN)











Competitors

DUTY POINT



175 -2250 liter



770mm (L) x 460mm (W) x 810mm (H)
100 liter

WILO - KSB - GRUNDFOSS - HONEYWELL
FLAMCO

Competitors

Watts



Tankaansluiting 1/2"

SUEVIA



Tankaansluiting ???



Tankaansluiting 1/2"



DAB PUMPS



DAB B-Tank Cat5 Mini Booster



aquabreak



280 liters
75*58*90 cm
NBB



440 liters
78*58*150 cm
E-Sytank



ESPA PUMPS



240 liter
60*60*115 cm



240 liter
60*60*140 cm



480 liter

DANK U VOOR UW
AANDACHT